

- NOTE
- * 2F FL±0 = GL+3.45
 - * 2F SL±0 = 2F FL-50 (홀 기준)
 - * 화장실 전면 경사로는 화장실과 홀의 바닥 마감유형 차이로 인한 것이며 현장 시공상황이 양호할 경우 흠에서부터 시작하여 완만한 구배로 시공될 것
 - * 화장실 및 계단실 건강부분 단면보수 시공

NO	ISSUE & REVISION	DATE

PROJECT TITLE
전태일 노동조합시설 리모델링 공사

PROJECT no.

PHASE
설계변경

DATE
2018. 09.

DRAWN by
김주영

CHECKED by
홍순목

APPROVED by
오세범

SCALE
1:100

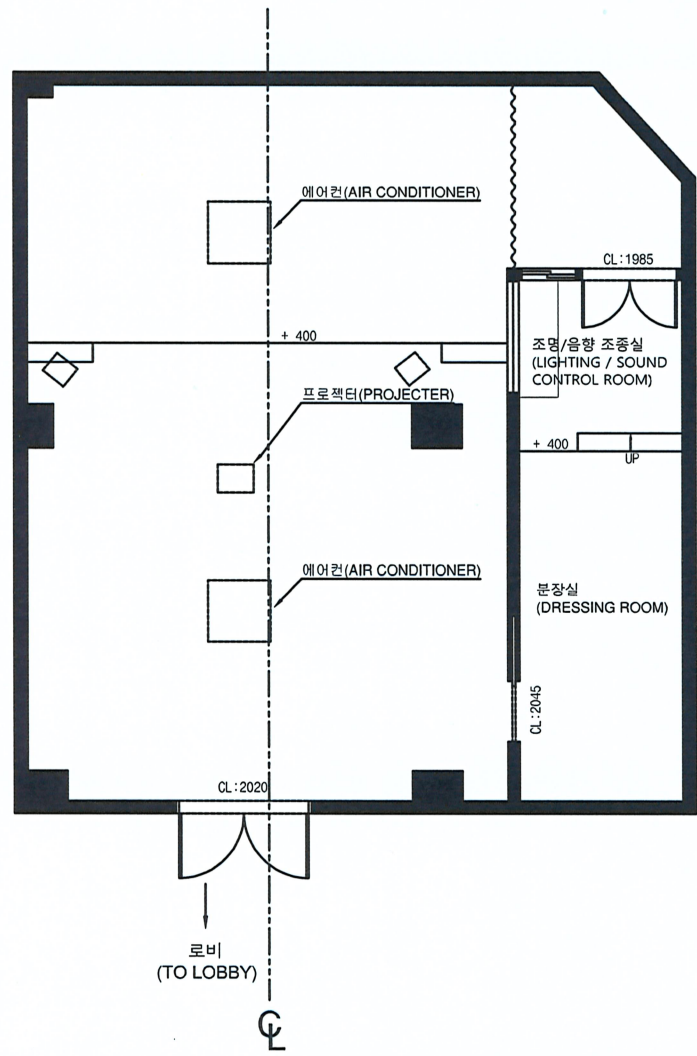
DRAWING title
2층평면도

DRAWING no.
A2.104

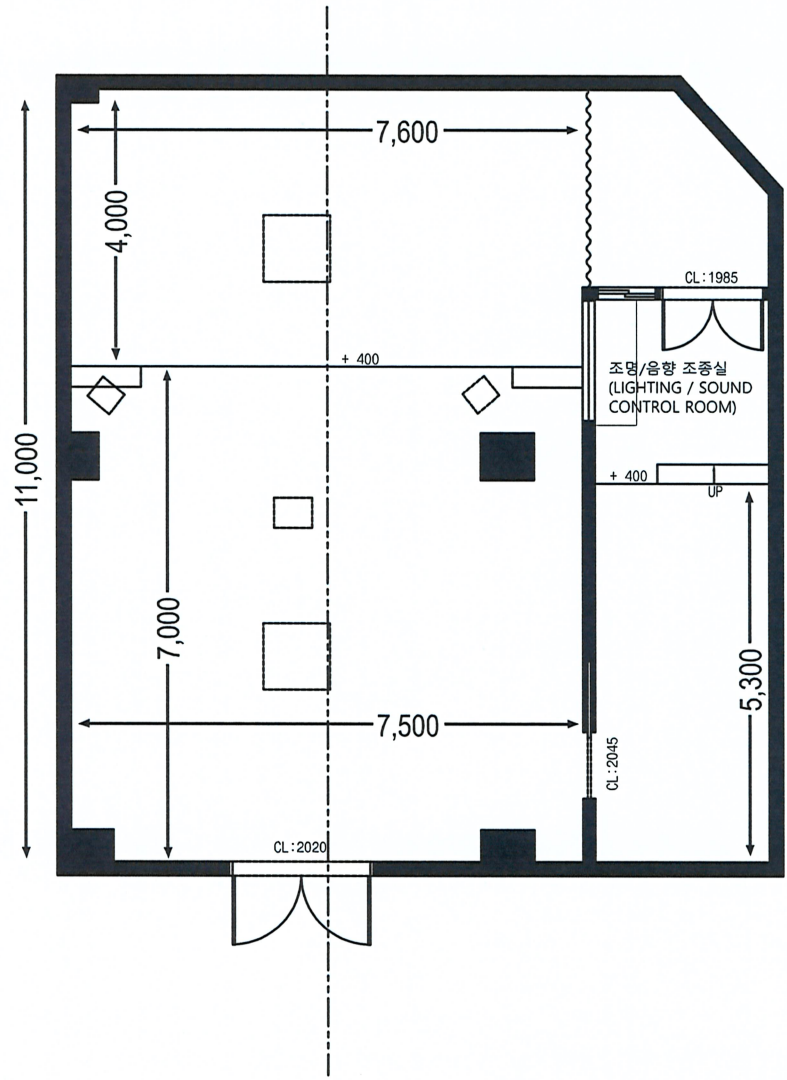
haw

주식회사 하우 건축사무소
 서울특별시 강남구 논현로36길 23 (5-곡동 416-18, 48)
 E. haw@hau.com T. +82 (0) 395 3500 F. +82 (0) 393 3500

1 2층평면도
 SCALE 1:100 (A3)

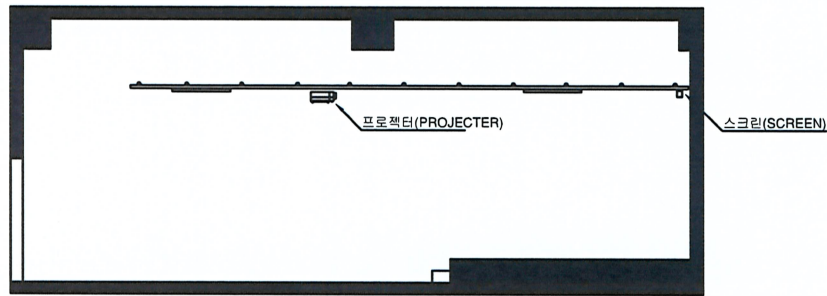


극장명 THEATRE 전태일기념관, 올림터 ULLIMTEO, CHUNTAEL MEMORIAL HALL	도면명 PLATE TITLE 평면도 GROUND PLAN	캐드파일 CAD FILE CMHU - G	개정 REVISIONS	일정 DATE	기명 DESCRIPTION	이 도면은 한국문화예술위원회 극장기술정보DB 구축을 위해 한국극장제도 표준 2013 버전-01에 의거하여 작성함. This drawing was drawn up in accordance with Korean Theater Technical Information Standard version 2013-01 in order to build the theater technical information DB as part of the KOCACA project.	극장명 THEATRE CMHU-G-A4
	척도 SCALE 1 / 100	제도일 DATE MAR. 20. 2019	제도자 DRAWN BY 김동영 DONGYOUNG KIM				

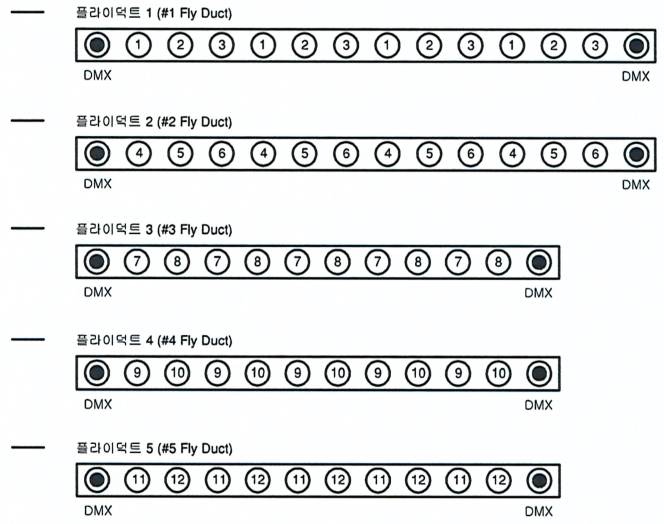
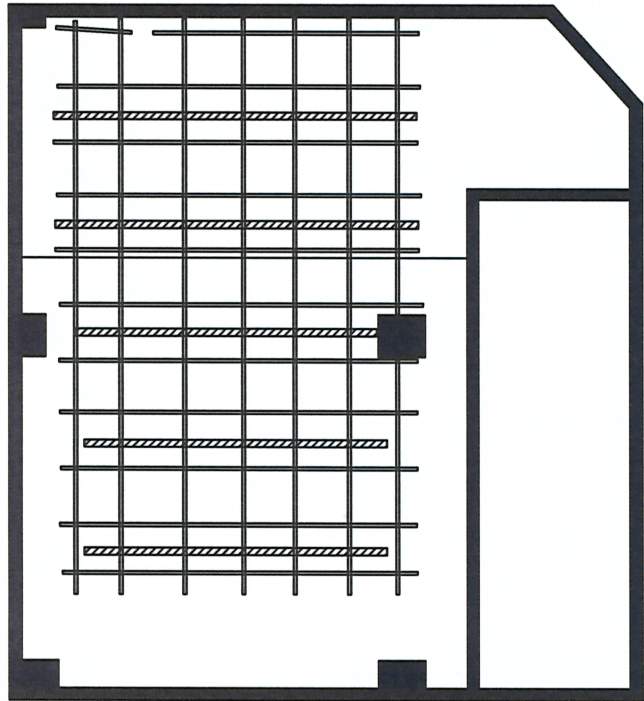


극장명 THEATRE
 전태일기념관, 올림티오
 ULLIMTEO, CHUNTAIEIL MEMORIAL HALL

도면명 PLATE TITLE	캐드파일 CAD FILE	개정 REVISIONS	일정 DATE	설명 DESCRIPTION
평면도 GROUND PLAN	CMHU - G			
척도 SCALE	제도일 DATE	제도자 DRAWN BY		
1 / 100	MAR. 20. 2019	김동영 DONGYOUNG KIM		





극장명 THEATRE 전태일기념관, 올림터 ULLIMTEO, CHUNTAEIL MEMORIAL HALL	도면명 PLATE TITLE 단면도 SECTION	캐드파일 CAD FILE CMHU - G	개정 REVISIONS	일정 DATE	설명 DESCRIPTION	이 도면은 한국문화예술회관 극장기술정보DB 구축을 위해 한국극장제도 표준 2013 버전-01에 의거하여 작성함. This drawing was drawn up in accordance with Korean Theater Technical Information Standard version 2013-01 in order to build the theater technical information DB as part of the KOCACA project.	극장명 THEATRE CMHU-S-A4
	척도 SCALE 1 / 100	제도일 DATE MAR. 20. 2019	제도자 DRAWN BY 김동영 DONGYOUNG KIM				

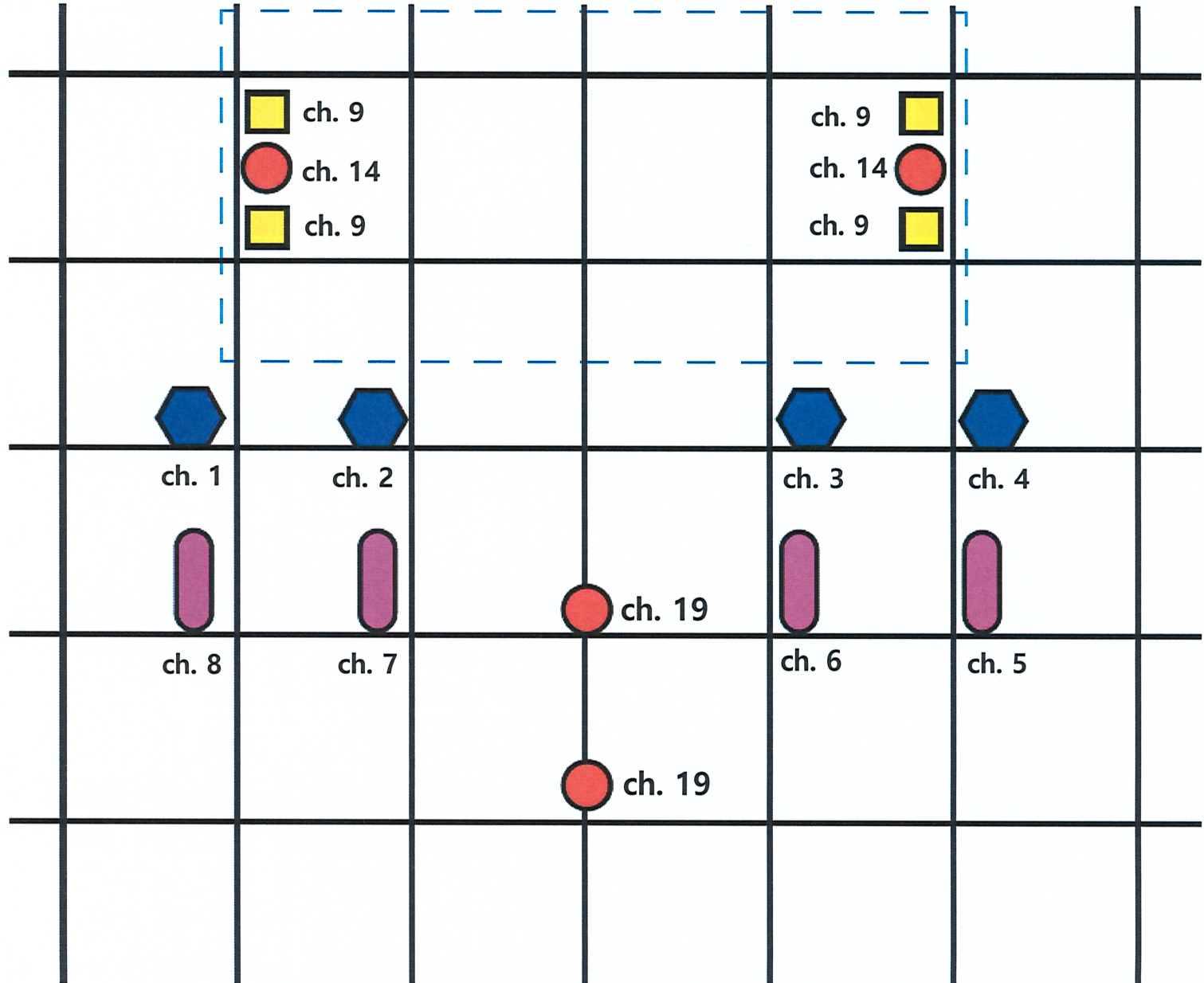


극장명 THEATRE 전태일기념관, 올림터 ULLIMTEO, CHUNTAEL MEMORIAL HALL	도면명 PLATE TITLE 조명회로도 LIGHT CIRCUIT PLAN	캐드파일 CAD FILE CMHU - G	개정 REVISIONS	일정 DATE	설명 DESCRIPTION	이 도면은 한국문화예술위원회 극장기술정보DB 구축을 위해 한국극장제도 표준 2013 버전-01에 의거하여 작성함. This drawing was drawn up in accordance with Korean Theater Technical Information Standard version 2013-01 in order to build the theater technical information DB as part of the KOCACA project.	극장명 THEATRE CMHU-L-A4
	척도 SCALE 1 / 100	제도일 DATE MAR. 20. 2019	제도자 DRAWN BY 김동영 DONGYOUNG KIM				

전태일기념관 조명 볼륨

무대

-  LED Par Can (RGB)
M/R/G/B
-  LED Wash Par (RGB)
R/G/B/M/S
(LED Strobe)
-  LED Fresnel
-  LED Source four
(LED ERS)

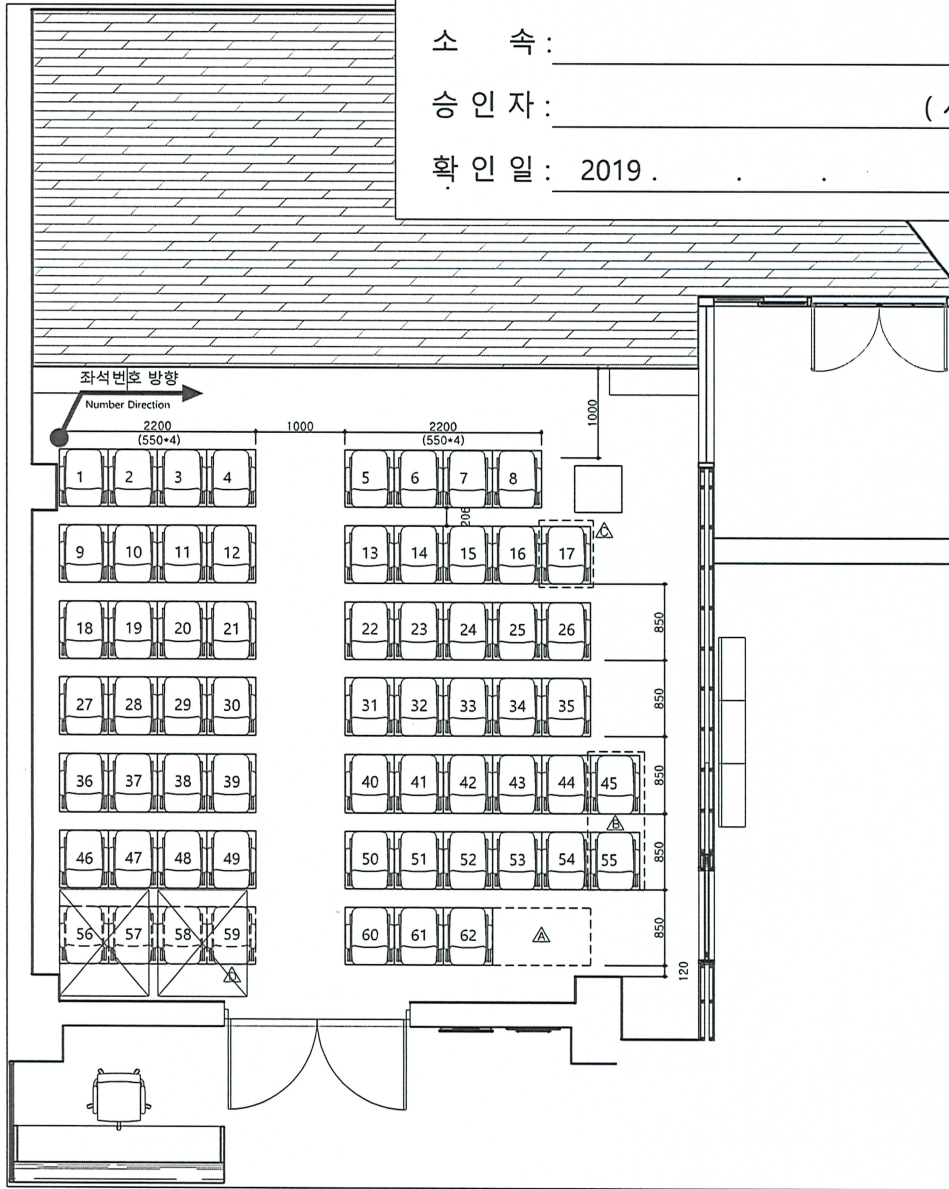


(승인란)

소속: _____

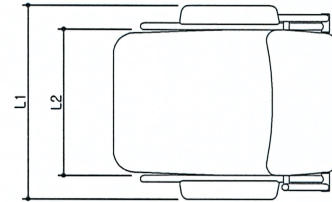
승인자: _____ (서명)

확인일: 2019.



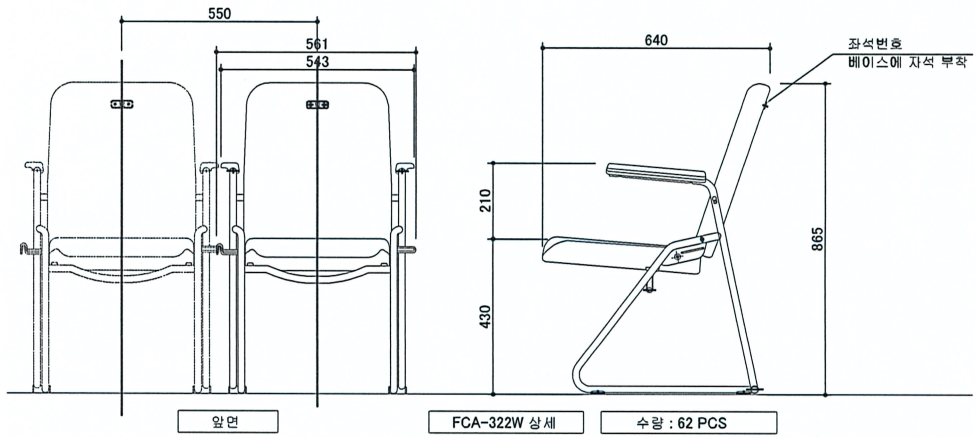
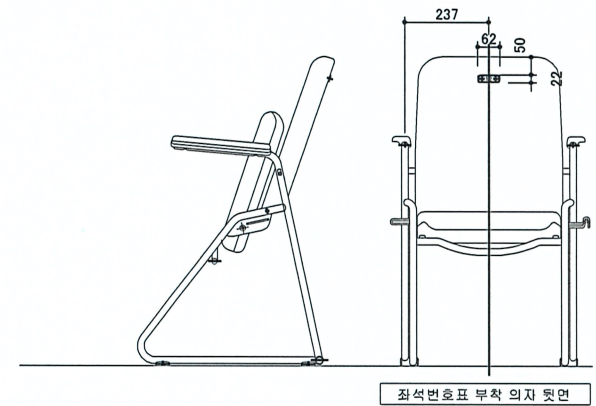
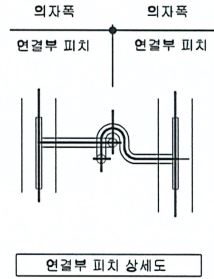
연결부 피치	550
L 1	543
L 2	410

제품 사양	FCA-322W_스테이플체어 (왕발걸이 TYPE)
패브릭	크로스체크(Crosscheck)
	칼라: VERMILLION
등판/좌판	성형합판, 우레탄 폼 위 패브릭 마감
팔걸이	검은색으로 성형된 반 경질 우레탄
다리	스틸 파이프, 크롬 마감
	다리 끝부분: 성형 플라스틱



SEAT NUMBER BASE
 베이스 : 사출성형 플라스틱
 재질 : ABS/자석
 바탕 칼라 : T.B.C

NUMBER PLATE
 재질 : t1 mm Steel (Chromate)
 칼라 : White
 윤자 : 조각 실크 스크린
 좌석번호 : BLACK 1 칼라
 폰트 : ARIAL ROUNDED (크기: 10.5 mm)
 사이즈 : 55.8 x 15.8 x t1
 좌석번호 상세: 1/2



△					
△					
△					
△					